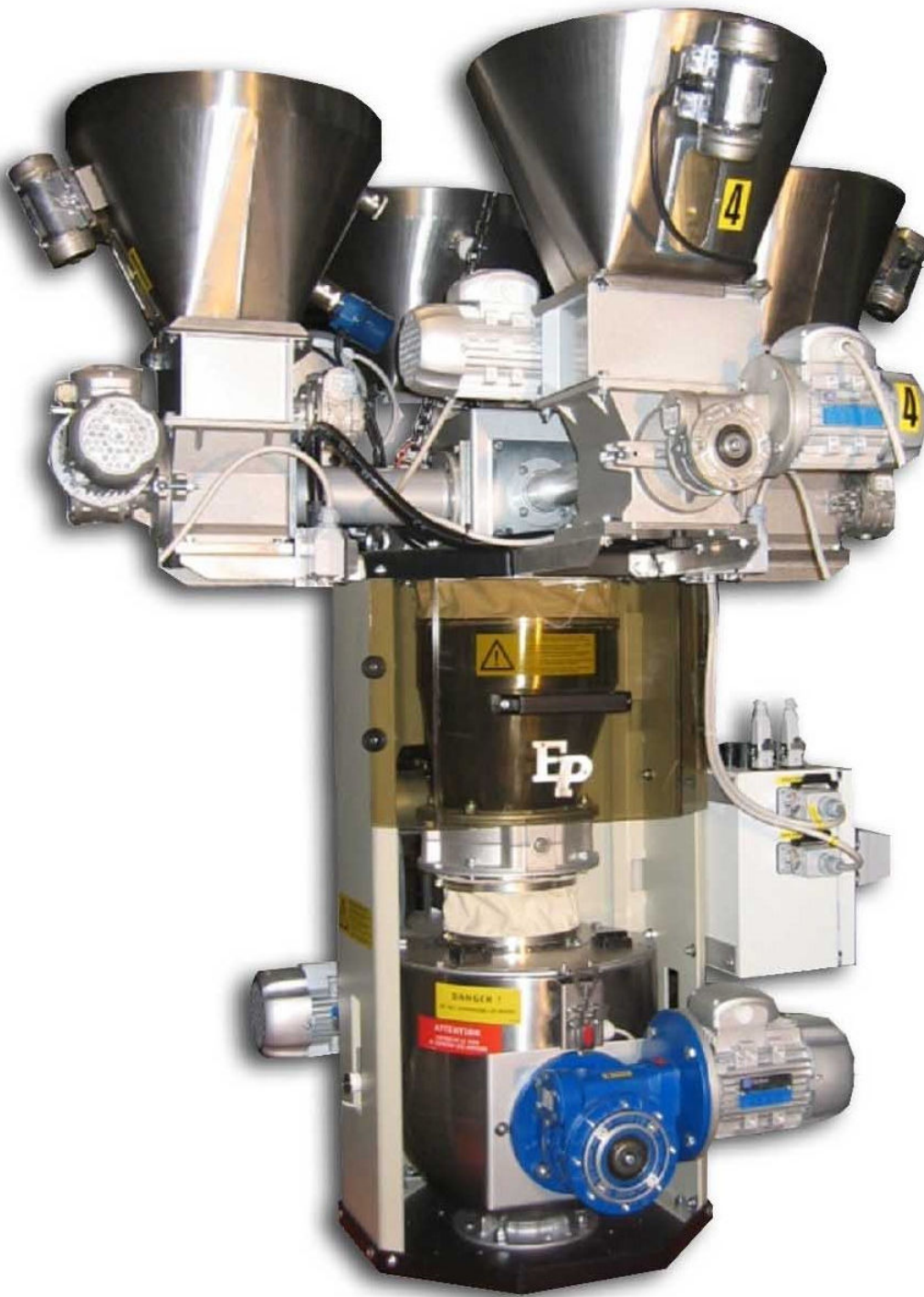


TRIO

P 5-10



23B



www.enginplast.com www.enginplast.com www.enginplast.com

EP
Enginplast



- Granulatori
- Sistemi di alimentazione
- Dosatori gravimetrici
- Dosatori volumetrici

Dati tecnici - Pannello di controllo - Esempi d'uso

Dati tecnici

Modello	Um	P5	P7	P10
Portata	Kg/h	400	600	800
Batch	Lt	13,5	35	70
Num. di dosatori (max)		6	6	6
Motorizzazione dosatori	Kw	0,25/0,55	0,25/0,55	0,25/0,55
Motorizzazione mescolatore	Kw	2 x 0,75	2 x 1,5	2 x 2,2
Capacità del mescolatore	Lt	46	100	220
Tramogge	Lt	60/75/100/150	60/75/100/150	60/75/100/150
Dimensioni (A1 xA2 xC1)	mm	815 x 848 x 1222	650 x 1050 x 1350	870 x 1155 x 1730

Pannello di controllo



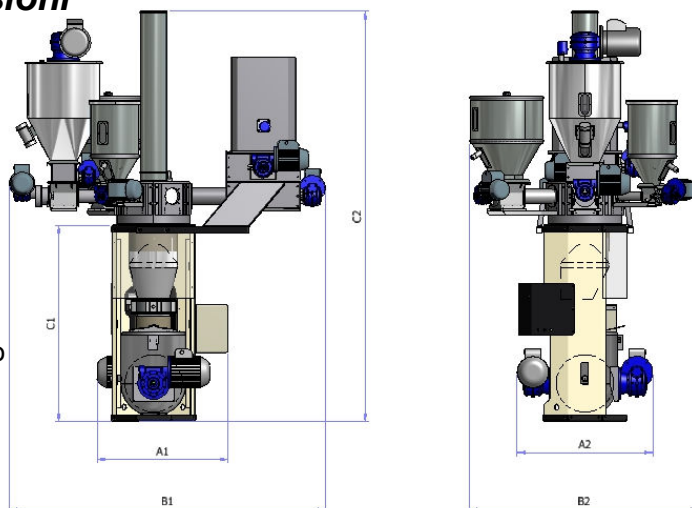
Applicazione: Estrusione

Materiali: Polveri e macinati

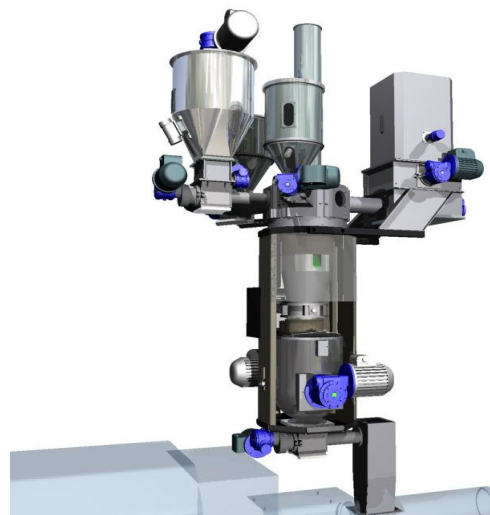
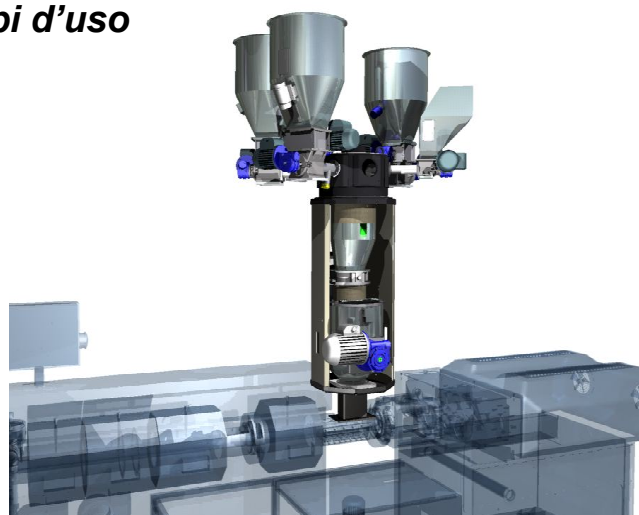
Vantaggi dall'uso del TRIO

- Misura accurata e affidabile, indipendente dalle variazioni delle caratteristiche dei .
- Assenza di campionamento periodico operazioni.

Dimensioni



Esempi d'uso



* NOTA: I dati tecnici e le immagini sono indicative e soggette a possibili cambiamenti. Engin Plast si riserva il diritto di apportare modifiche di miglioramento senza preavviso.



Indirizzo

Via per Zerbiniate 29/A
44012 Bondeno (Fe) - Italy
P.iva e C.F. IT 01515370383 REA 174026

Contatti

Web : www.enginplast.com
Mail : sales@enginplast.com
Telefono: +39 0532 897178 - Fax: +39 0532 896362

