

Pinza pneumatica a 2 griffe ad azione parallela autocentrante (serie SZ)

- Azionamento a doppio effetto.
- Su richiesta con molla in chiusura.
- Meccanismo di autocentraggio esclusivo.
- Diverse possibilità di fissaggio e alimentazione.
- Sensori magnetici opzionali.
- Grasso alimentare FDA-H1.

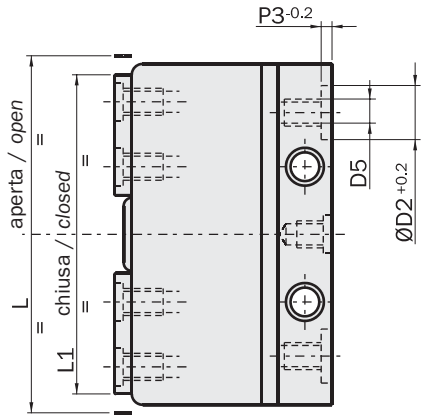
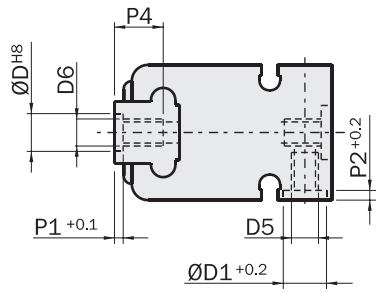
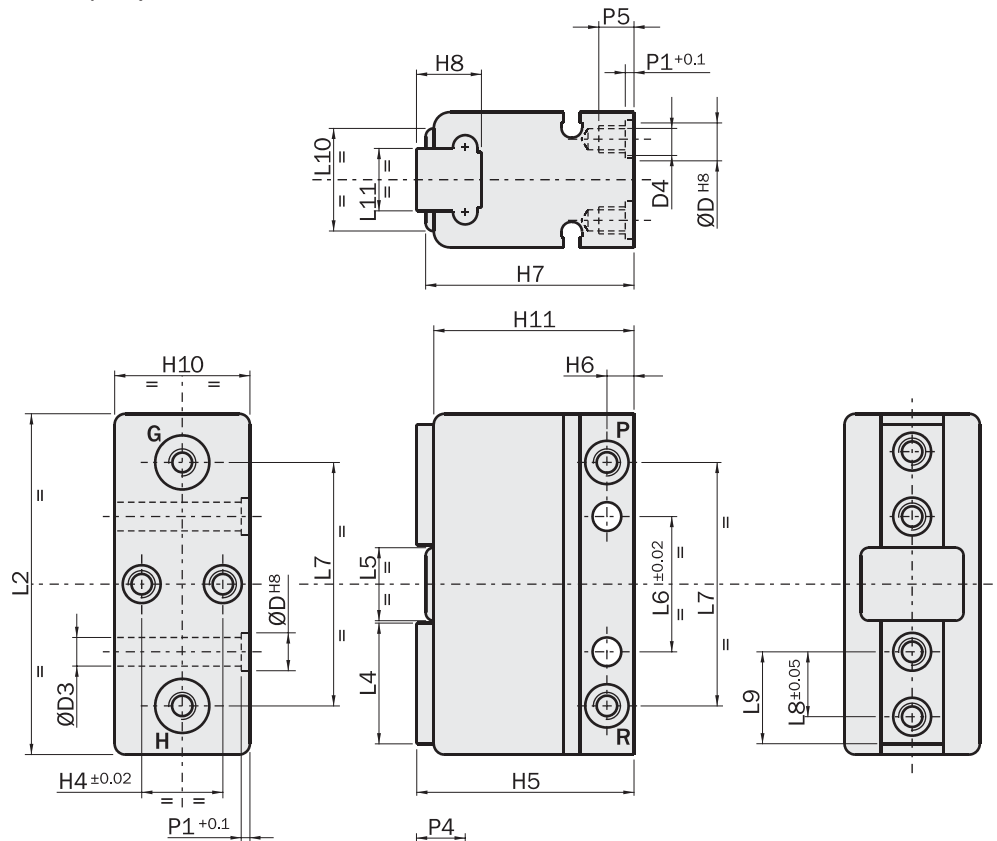
2-jaw parallel self-centering pneumatic gripper (series SZ)

- Double acting.
- Spring closed, upon request.
- Exclusive self-centering system.
- Various options for fastening and feeding.
- Optional magnetic sensors.
- FDA-H1 food-grade grease.



	SZ12	SZ16	SZ25	SZ32	SZ40
Fluido Medium	Aria compressa filtrata, lubrificata / non lubrificata Filtered, lubricated / non lubricated compressed air				
Pressione di esercizio Operating pressure range	2.5 ÷ 8 bar			2 ÷ 8 bar	
Temperatura di esercizio Operating temperature range	5° ÷ 60°C.				
Forza di serraggio per griffa in apertura a 6 bar Opening gripping force at 6 bar on each jaw	25 N	45 N	115 N	190 N	310 N
Forza di serraggio totale in apertura a 6 bar Opening total gripping force at 6 bar	50 N	90 N	230 N	380 N	620 N
Forza di serraggio per griffa in chiusura a 6 bar Closing gripping force at 6 bar on each jaw	25 N	45 N	115 N	190 N	310 N
Forza di serraggio totale in chiusura a 6 bar Closing total gripping force at 6 bar	50 N	90 N	230 N	380 N	620 N
Corsa totale (±0.4 mm) Total stroke	8 mm	12 mm	20 mm	25 mm	30 mm
Frequenza max funzionamento continuativo Maximum working frequency	3 Hz	3 Hz	2 Hz	2 Hz	2 Hz
Consumo d'aria per ciclo Cycle air consumption	1 cm ³	3 cm ³	12 cm ³	24 cm ³	48 cm ³
Tempo di apertura / chiusura senza carico Opening / Closing time without load	0.02 s	0.04 s	0.05 s	0.07 s	0.12 s
Peso Weight	0.094 kg	0.153 kg	0.446 kg	0.732 kg	1.135 kg

Dimensioni (mm) / Dimensions (mm)



	SZ12	SZ16	SZ25	SZ32	SZ40
D H8	Ø7	Ø7	Ø9	Ø9	Ø12
D1 +0.2	Ø8	Ø8	Ø8	Ø15.6	Ø15.6
D2 +0.2	Ø10	Ø10	Ø10	Ø19	Ø19
D3	Ø4.3	Ø5.3	Ø6.3	Ø6.3	Ø8.3
D4	M5	M5	M6	M6	M8
D5	M5	M5	M5	1/8"G	1/8"G
D6	M4	M5	M6	M6	M8
H4 +0.02	13	15	24	29	35
H5	33.2	40.2	55	70.5	78.5
H6	5	5	7	7	9
H7	32.5	38.5	53	68.5	76.5
H8	9	12	15	19	19
H10	22	25	37	42	51
H11	31	37	51.5	67	75
L	59	71	102	117	146
L1	51	59	82	92	116
L2	52	63	92	105	130
L4	19.3	22.3	29.8	32.3	41.8
L5	11.4	13.5	21.4	26.4	31.4
L6 ±0.02	22	25	50	55	70
L7	38	45	73	84	104
L8 ±0.05	9	12	16	18	24
L9	14	17	23	25	33
L10	18	19	29	34	37
L11	10	11.5	18	20	22
P1 +0.1	1.6	1.6	2.1	2.1	2.6
P2 +0.2	1.8	1.8	1.8	3	3
P3 -0.2	2	2	2	1.3	1.3
P4	6.5	9	14	15	16
P5	6.5	6.5	11	11	15

Ⓓ5 Ingresso aria
Air connection

Ⓔ Ⓘ Aria compressa in G/P: apertura della pinza
Compressed air in G/P: gripper opening

Ⓗ Ⓡ Aria compressa in H/R: chiusura della pinza
Compressed air in H/R: gripper closing

Fissaggio

La pinza può essere montata in posizione fissa oppure su parti in movimento: in questo caso va considerata la forza d'inerzia cui la pinza ed il suo carico sono sottoposti.

Si può fissare su un lato o sul fondo.

Utilizzare 2 viti (S3 o S4) e 2 boccole di centraggio (B).

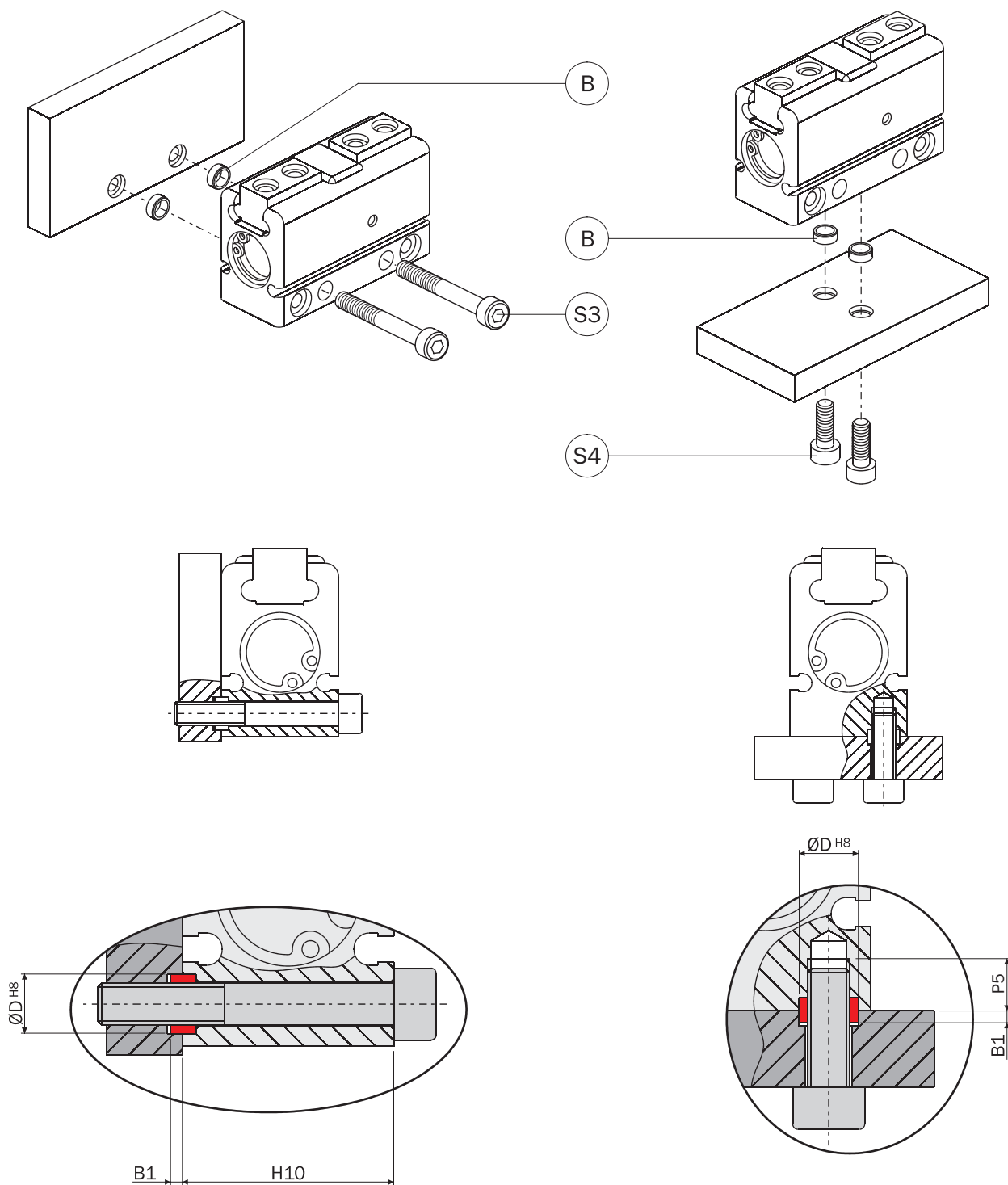
Fastening

The gripper can be fastened to a static or moving part.

When on a moving part, you must pay attention to the forces created by inertia over the gripper and its load.

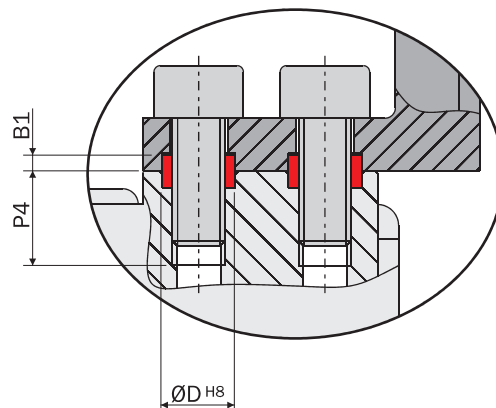
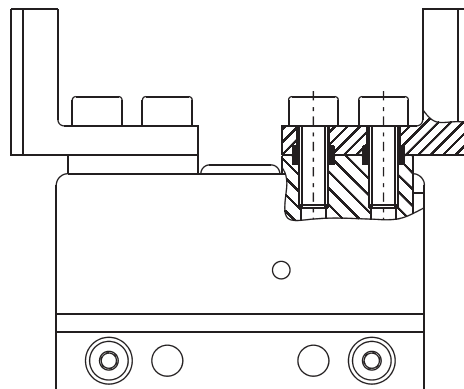
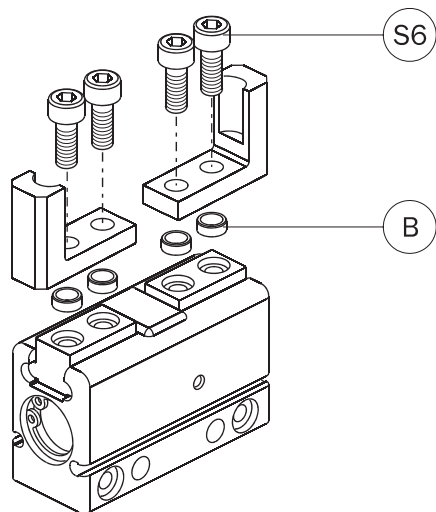
It can be fastened to one side or to the base.

Use 2 screws (S3 or S4) and 2 centering sleeves (B).



Costruire le dita di presa il più possibile corte e leggere.
Fissarle con 2 viti (S6) e 2 boccole di centraggio (B).

The gripping tools must be as short and light as possible.
They must be fastened by 2 screws (S6) and 2 centering sleeves (B).



Nella confezione della pinza sono fornite 4 boccole di centraggio (B) per le dita di presa e 2 boccole (B) per il corpo.

4 centering sleeves (B) for the gripping tools and 2 centering sleeves (B) for the housing are supplied in the packaging.

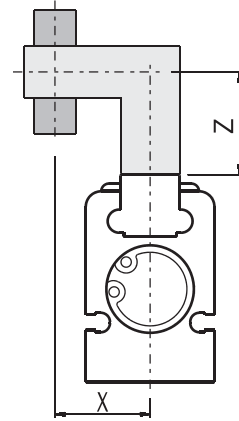
	SZ12	SZ16	SZ25	SZ32	SZ40
B	Ø7 H=3	Ø7 H=3	Ø9 H=4	Ø9 H=4	Ø12 H=5
B1	1.4	1.4	1.9	1.9	2.4
D	Ø7 ^{H8}	Ø7 ^{H8}	Ø9 ^{H8}	Ø9 ^{H8}	Ø12 ^{H8}
S3	M4	M5	M6	M6	M8
S4	M5	M5	M6	M6	M8
P5	6.5	6.5	11	11	15
H10	22	25	37	42	51
S6	M4	M5	M6	M6	M8
P4	6.5	9	14	15	16

Forza di serraggio

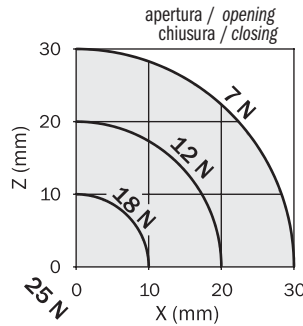
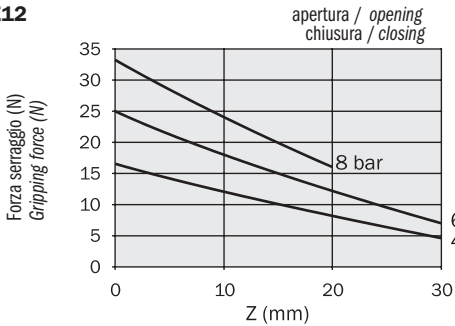
I grafici mostrano la forza per griffa espressa dalla pinza in funzione della pressione, del braccio di leva Z e del disassamento del punto di presa X.

Gripping force

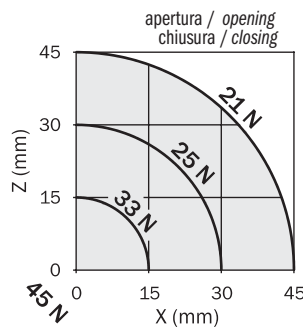
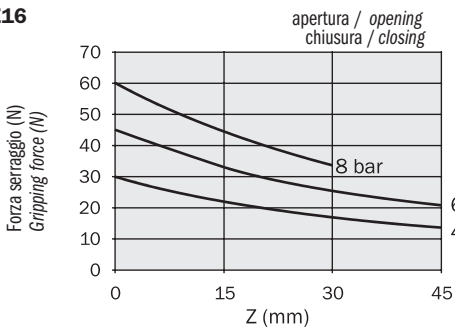
The graphs show the gripping force on each jaw, as a function of the operating pressure, the gripping tool length Z and the overhanging X.



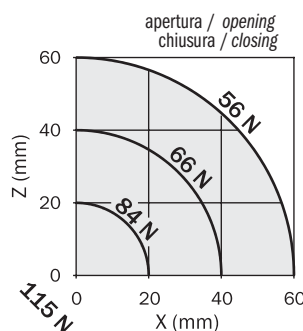
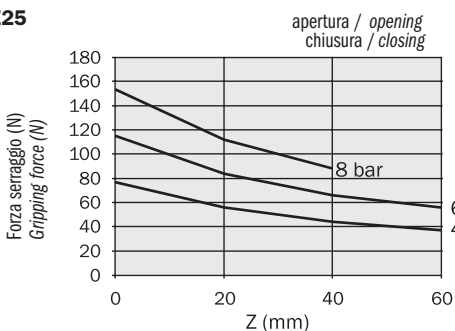
SZ12



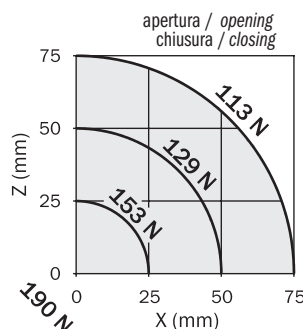
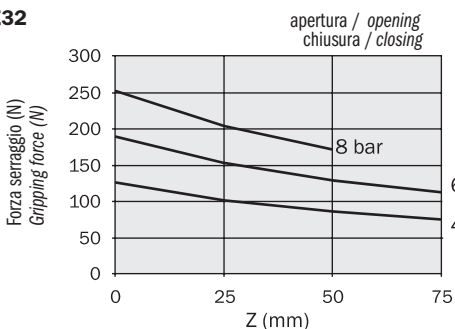
SZ16



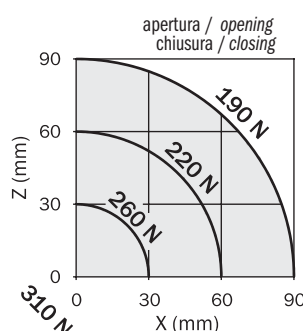
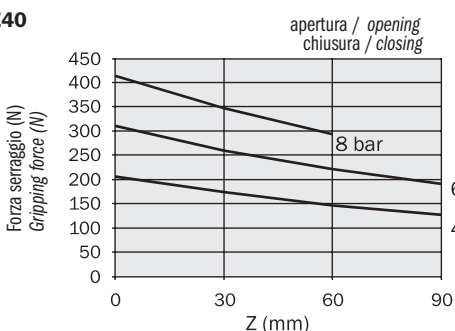
SZ25



SZ32



SZ40



La forza indicata in questi grafici è riferita alla singola griffa. La forza totale è il doppio.

The force shown in these graphs refers to one jaw. The total force is double.

Carichi di sicurezza

Consultare la tabella per i carichi massimi ammissibili. Forze e coppie eccessive possono danneggiare la pinza e causare difficoltà di funzionamento compromettendo la sicurezza dell'operatore.

F_s , $M_x s$, $M_y s$, $M_z s$, sono i carichi massimi ammissibili in condizioni statiche, cioè con le griffe ferme.

F_d , $M_x d$, $M_y d$, $M_z d$, sono i carichi massimi ammissibili in condizioni dinamiche, cioè con le griffe in movimento.

Inoltre sono riportate le masse ammissibili (m) per ogni dito di presa in funzione del tempo di apertura o chiusura. Usare i regolatori di flusso (non forniti) per ottenere la velocità desiderata.

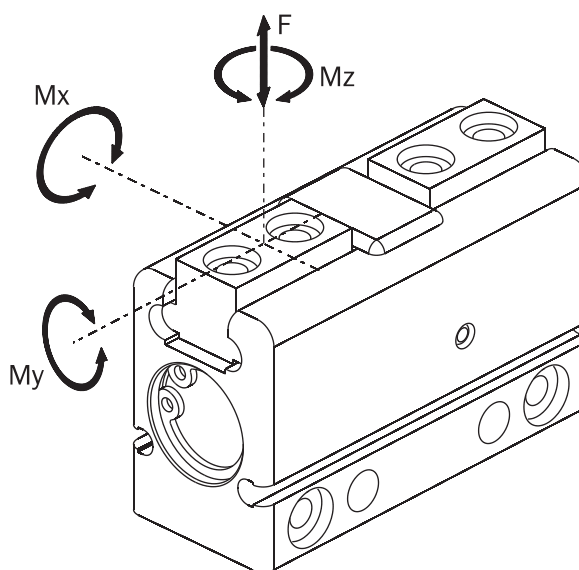
Safety loads

Check the table for maximum permitted loads.

Excessive forces or torques can damage the gripper, cause functioning troubles and endanger the safety of the operator. F_s , $M_x s$, $M_y s$, $M_z s$, are maximum permitted static loads. Static means with motionless jaws.

F_d , $M_x d$, $M_y d$, $M_z d$, are maximum permitted dynamic loads. Dynamic means with running jaws.

The following tables show the specified maximum loads (m) on each gripping tool as function of closing or opening time. Use flow controllers (not supplied) to get the proper speed.

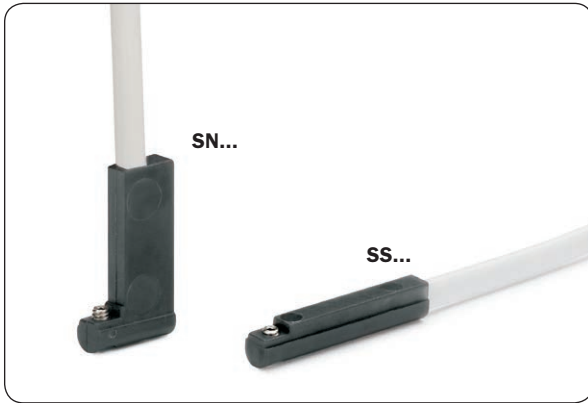


	SZ12	SZ16	SZ25	SZ32	SZ40
F_s	30 N	70 N	100 N	300 N	600 N
$M_x s$	0.3 Nm	1.5 Nm	3 Nm	9 Nm	18 Nm
$M_y s$	0.2 Nm	1 Nm	2 Nm	6 Nm	12 Nm
$M_z s$	0.3 Nm	1.5 Nm	3 Nm	9 Nm	18 Nm
F_d	0.6 N	1.4 N	2 N	4 N	6 N
$M_x d$	0.6 Ncm	3 Ncm	6 Ncm	12 Ncm	18 Ncm
$M_y d$	0.4 Ncm	2 Ncm	4 Ncm	8 Ncm	12 Ncm
$M_z d$	0.6 Ncm	3 Ncm	6 Ncm	12 Ncm	18 Ncm
m 0.3s	-	-	200 g	400 g	600 g
m 0.2s	-	140 g	160 g	210 g	300 g
m 0.12s	60 g	120 g	140 g	180 g	240 g
m 0.07s	50 g	100 g	120 g	150 g	-
m 0.05s	40 g	80 g	100 g	-	-
m 0.04s	30 g	60 g	-	-	-
m 0.02s	20 g	-	-	-	-

Sensori

Il rilevamento della posizione di lavoro è affidato a uno o più sensori magnetici di prossimità (opzionali), che rilevano la posizione attraverso il magnete sul pistone. Quindi, per un corretto funzionamento, è da evitare l'impiego in presenza di forti campi magnetici od in prossimità di grosse masse di materiale ferromagnetico.

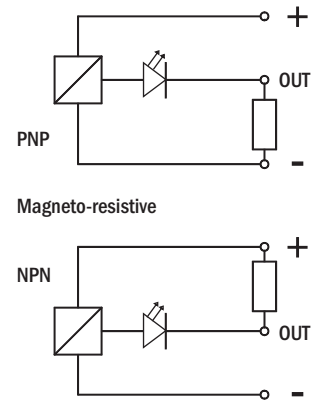
I sensori utilizzabili sono:



Sensors

The operating position is detected by proximity magnetic sensors (optional) through a magnet placed on the piston. Therefore, avoid using the gripper in the vicinity of intense magnetic fields or near a large mass of ferromagnetic material as this may cause detection errors.

The sensors that can be used are:



			SZ12	SZ16	SZ25	SZ32	SZ40
SN4N225-G	PNP	Cavo 2.5m / 2.5m cable	☑	☑	☑	☑	☑
SN4M225-G	NPN	Cavo 2.5m / 2.5m cable	☑	☑	☑	☑	☑
SN3N203-G	PNP	Connettore M8 / M8 snap plug connector	☑	☑	☑	☑	☑
SN3M203-G	NPN	Connettore M8 / M8 snap plug connector	☑	☑	☑	☑	☑
SS4N225-G	PNP	Cavo 2.5m / 2.5m cable	☑	☑	☑	☑	☑
SS4M225-G	NPN	Cavo 2.5m / 2.5m cable	☑	☑	☑	☑	☑
SS3N203-G	PNP	Connettore M8 / M8 snap plug connector	☑	☑	☑	☑	☑
SS3M203-G	NPN	Connettore M8 / M8 snap plug connector	☑	☑	☑	☑	☑



Connessione pneumatica

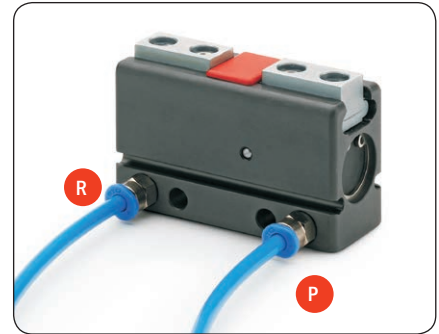
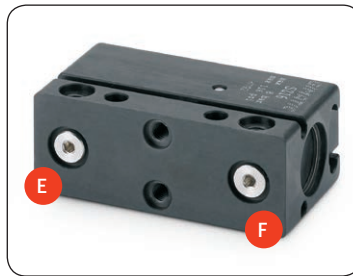
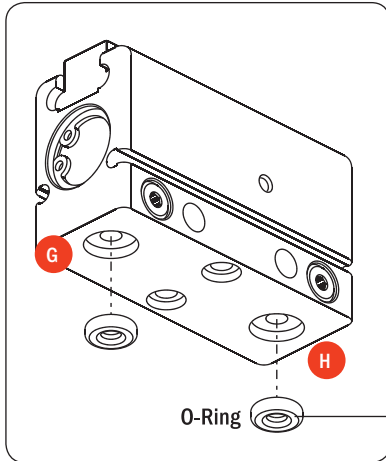
La pinza si alimenta con aria compressa dai fori laterali (P e R) montandovi i raccordi dell'aria ed i relativi tubi (non forniti). Oppure si alimenta direttamente dai fori inferiori (G e H) rimuovendo i tappi (E e F).
 Aria compressa in P - H: apertura della pinza.
 Aria compressa in R - G: chiusura della pinza.

La pinza è azionata con aria compressa filtrata (5÷40 µm) non necessariamente lubrificata.
 La scelta iniziale, lubrificata o non lubrificata, deve essere mantenuta per tutta la vita della pinza.
 L'impianto pneumatico deve essere pressurizzato gradualmente, per evitare movimenti incontrollati.

Compressed air feeding

The compressed air feeding can be accomplished on the lateral air ports (P and R) with fittings and hoses (not supplied). Or it can be accomplished directly by the bottom air ports (G and H) removing the plugs (E and F).
 Compressed air in P - H: gripper opening.
 Compressed air in R - G: gripper closing.

The compressed air, must be filtered from 5 to 40 µm. Maintain the medium selected at the start, lubricated or not, for the complete service life of the gripper.
 The pneumatic circuit must be pressurized progressively, to avoid uncontrolled movements.



SZ12	SZ16	SZ25	SZ32	SZ40
Ø2.62x5.23	Ø2.62x5.23	Ø2.62x5.23	Ø1.78x15.6	Ø1.78x15.6

Circuito pneumatico

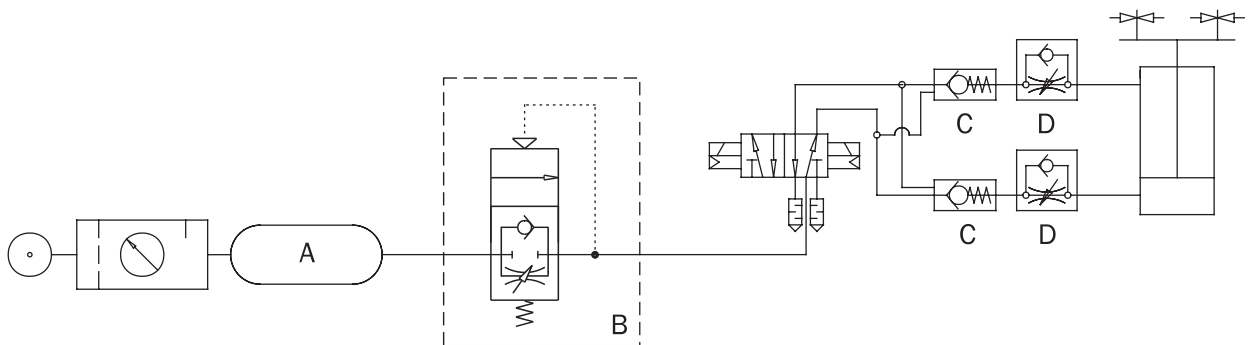
Possibili inconvenienti sul circuito di alimentazione dell'aria compressa:
 1- Oscillazioni di pressione.
 2- Riempimento pinza vuota all'avvio.
 3- Improvvisa mancanza di pressione.
 4- Velocità di azionamento eccessiva.

Accorgimenti per risolvere i problemi:
 1- Serbatoio esterno (A).
 2- Valvola di avviamento progressivo (B).
 3- Valvole di sicurezza (C).
 4- Regolatori di flusso (D).

Pneumatic circuit

Possible problems on a compressed air circuit:
 1- Pressure variation.
 2- Pressurizing with empty cylinder.
 3- Sudden pressure black-out.
 4- Excessive speed of the jaws.

Possible solutions:
 1- Compressed air storage (A).
 2- Start-up valve (B).
 3- Safety valve (C).
 4- Flow controller (D).



Avvertenze

Evitare il contatto con sostanze corrosive, spruzzi di saldatura, polveri abrasive, che potrebbero danneggiare la funzionalità della pinza.

Per nessun motivo, persone od oggetti estranei devono entrare nel raggio d'azione della pinza.

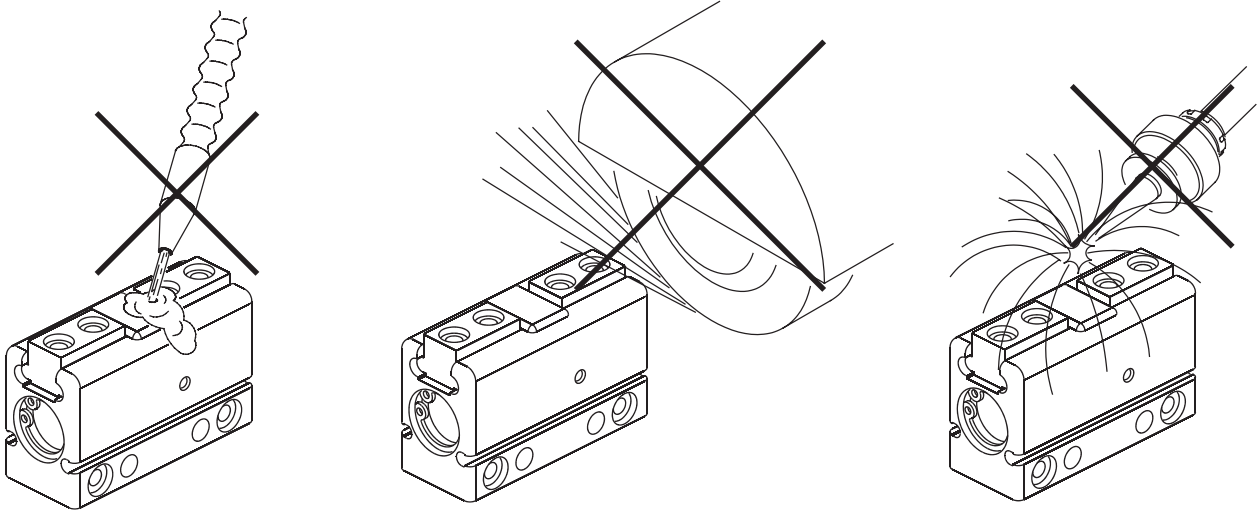
La pinza non deve essere messa in servizio prima che la macchina di cui fa parte sia stata dichiarata conforme alle disposizioni di sicurezza vigenti.

Caution

Never let the gripper come into contact with corrosive substances, soldering splashes or abrasive powders as they may damage the gripper.

Never let non-authorized persons or objects stand within the operating range of the gripper.

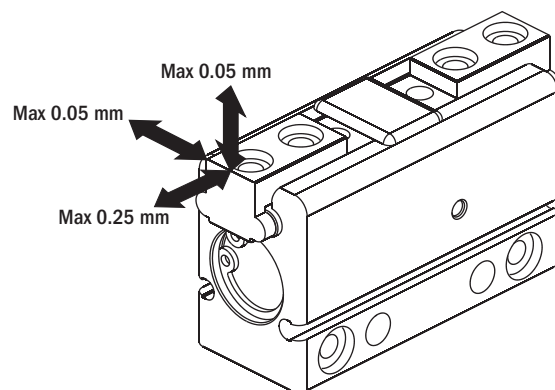
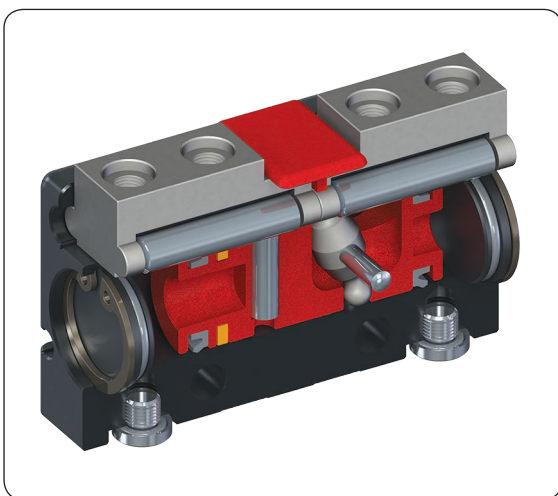
Never operate the gripper if the machine on which it is fitted does not comply with safety laws and standards of your country.

**Manutenzione**

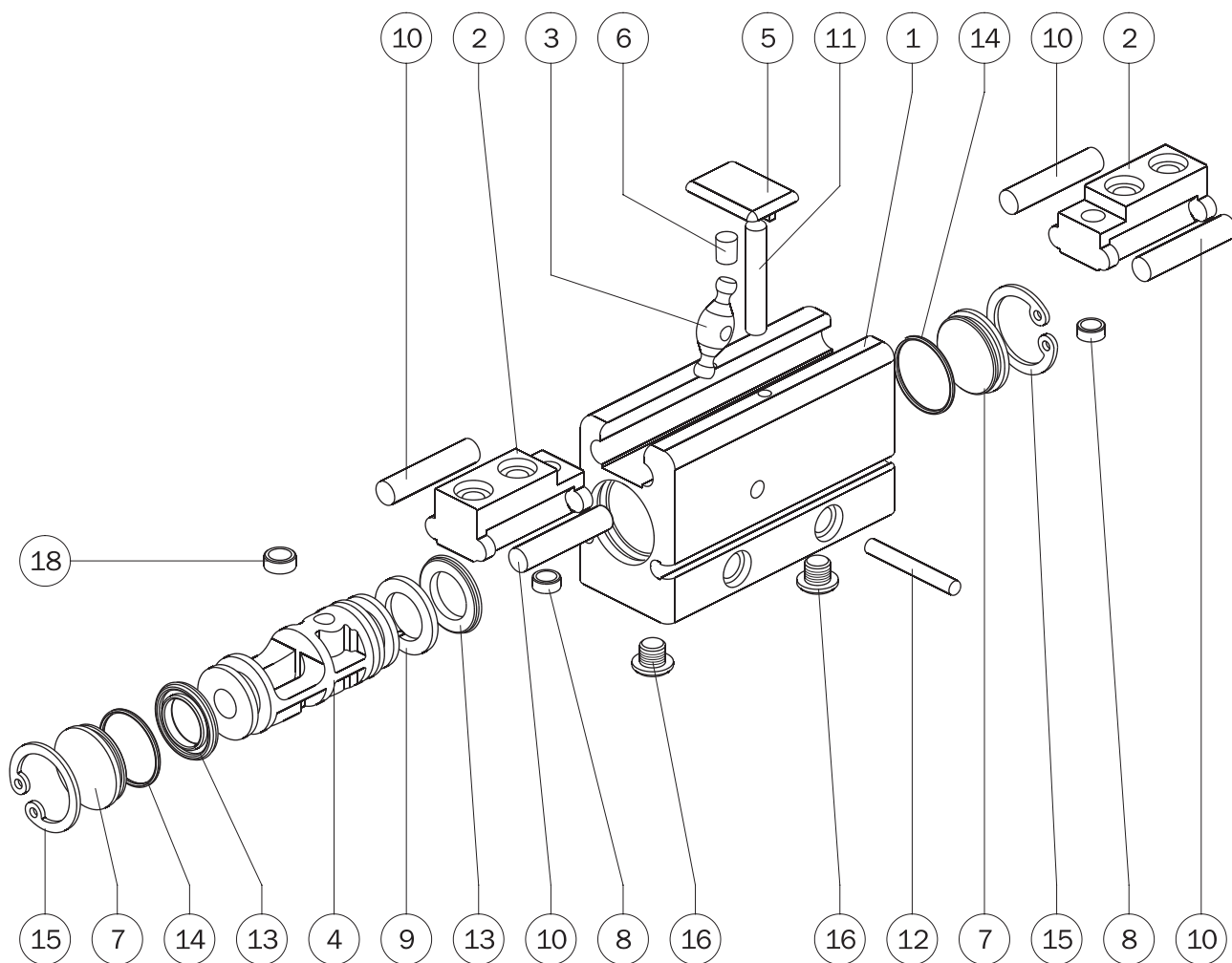
La pinza va ingrassata ogni 10 milioni di cicli con BECHEM BERULUB FG-H 2 EP.

Maintenance

Grease the gripper after 10 million cycles with BECHEM BERULUB FG-H 2 EP.



Elenco delle parti / Part list



		SZ12	SZ16	SZ25	SZ32	SZ40		
1	Corpo pinza	SZ12-01	SZ16-01	SZ25-01	SZ32-01	SZ40-01	Gripper housing	1
2	Griffa	SZ12-02	SZ16-02	SZ25-02	SZ32-02	SZ40-02	Jaw	2
3	Leva	SZ12-03	SH16-03	SZ25-03	SZ32-03	SZ40-03	Lever	3
4	Pistone	SZ12-04	SH16-04	SZ25-04	SZ32-04	SZ40-04	Piston	4
5	Copertura	SZ12-05	SZ16-05	SZ25-05	SZ32-05	SZ40-05	Cover	5
6	Tappo griffa	SZ12-06	SH16-06	SZ25-06	SZ25-06	SZ40-06	Plug	6
7	Coperchio	SZ12-09	GS-16-06	GS-25-06	SZ32-09	SZ40-09	End cap	7
8	Boccola	SZ12-10	SZ16-10	SZ32-10	SZ32-10	SZ40-10	Bush	8
9	Magnete	HP-12-7	PAR-16-10B	PAR-25-10B	FES-32-3-5	RAD-40-10	Magnet	9
10	Spina di riferimento	Ø4x21.8 DIN 5402	Ø5x23.8 DIN 5402	Ø6x36 DIN 6325	Ø8x40 DIN 6325	Ø8x50 DIN 6325	Dowel pin	10
11	Spina di riferimento	Ø3x18 DIN 6325	Ø4x24 DIN 7	Ø6x36 DIN 6325	Ø6x40 DIN 6325	Ø8x50 DIN 6325	Dowel pin	11
12	Spina di riferimento	Ø2.5x20 DIN 6325	Ø3x24 DIN 6325	Ø5x36 DIN 6325	Ø5x40 DIN 6325	Ø6x50 DIN 6325	Dowel pin	12
13	Guarnizione dinamica	12x7x3 (GUAR-018)	16x10x3 (GUAR-051)	25x19x3.5 (GUAR-064)	32x24x3.5 (GUAR-063)	40x32x3.5 (GUAR-112E)	Dynamic gasket	13
14	O-Ring	Ø1.78x9.25 (GUAR-065)	Ø1x14 (GUAR-084)	Ø1.78x21.95 (GUAR-025)	Ø1.78x28.3 (GUAR-016)	Ø1.78x34.65 (GUAR-062)	O-RING	14
15	Seeger	Ø13 DIN 472	Ø17 DIN 472	Ø26 DIN 472	Ø33 DIN 472	Ø41 DIN 472	Snap-ring	15
16	Tappo	107-M5	107-M5	107-M5	107-G1/8	107-G1/8	Plug	16
18	Boccola	-	-	-	SZ32-10	SZ40-10	Bush	18