

Миксеры проточного смешивания MIX

Mixers series MIX



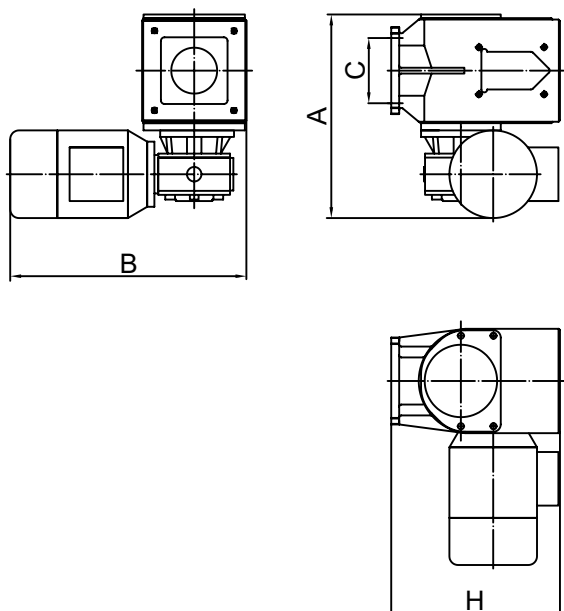
Технические характеристики/ Technical specifications

МОДЕЛЬ MODEL		Mix 10	Mix 20	Mix 20PET	Mix 20P
Производительность, кг/ч Throughput, kg/h		10-100	100-400	100-900	100-900
Объем бункера Hopper volume	дм dm	3	8	8	50
Мощность двигателя Motor power	Вт W	200	250	250	250
Скорость двигателя Motor speed	об/мин r.p.m.	1500	1500	1500	1500
Напряж. - Частота Voltage-Frequency	В/Гц V/Hz	230/50-60	400/50-60	400/50-60	400/50-60
Вес Weight	кг kg	13	24	25	35

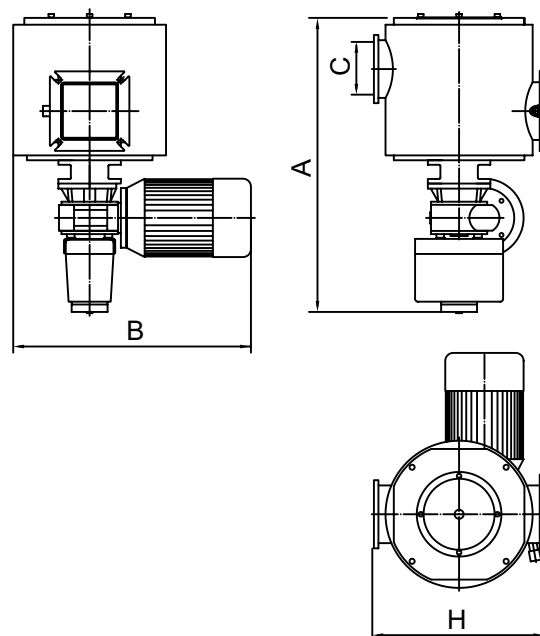
Миксеры проточного смешивания MIX

Mixers series MIX

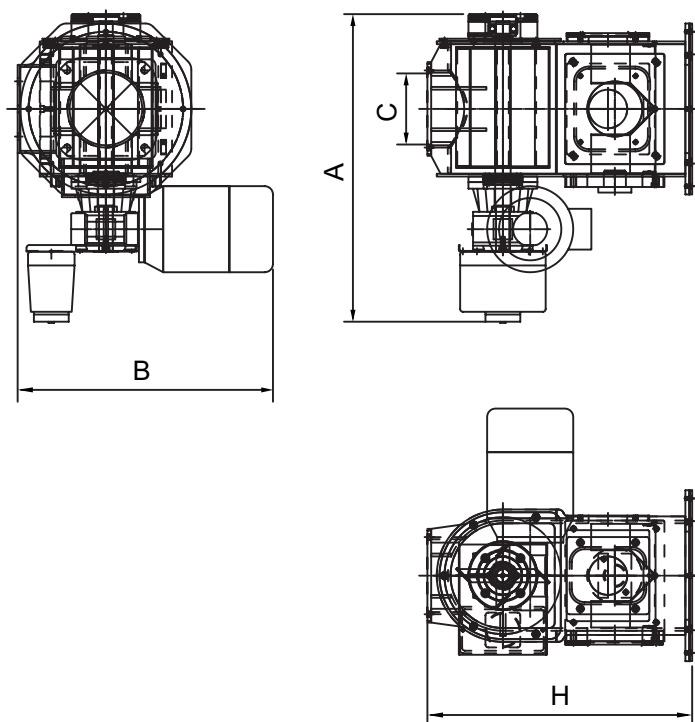
MIX 10



MIX 20 / MIX 20PET



MIX 20P



Размеры, вес / Dimensions, weight

МОДЕЛЬ MODEL		Mix 10	Mix 20	Mix 20PET	Mix 20P
A	mm mm	281	527	527	558
B	mm mm	326	419	419	458
H	mm mm	233	300	300	480
C	mm mm	63	96	96	130