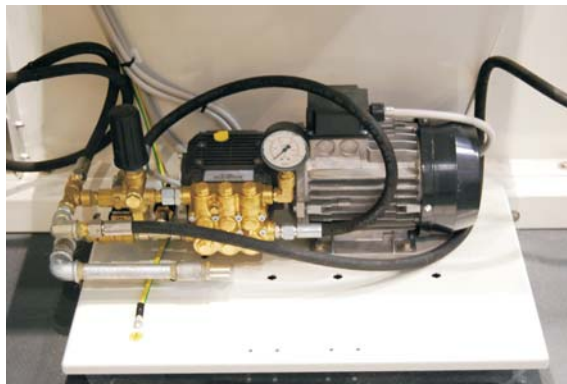


Сухие охладители серии FC-90

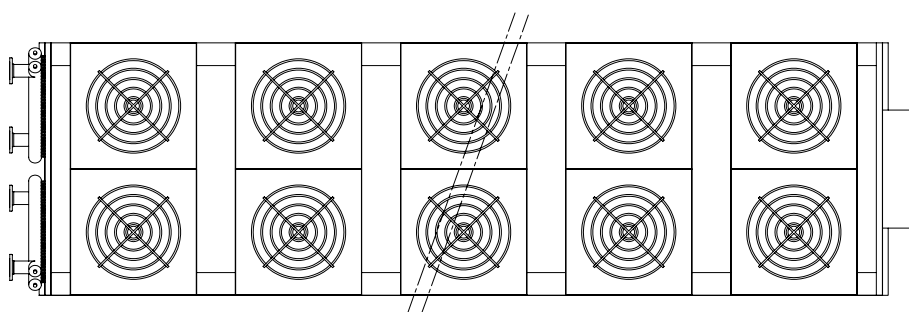
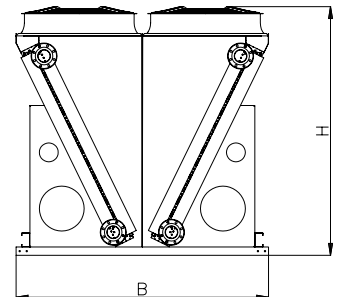
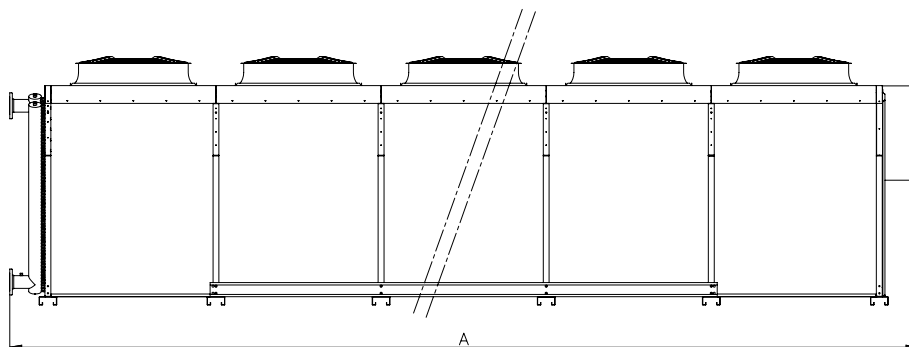
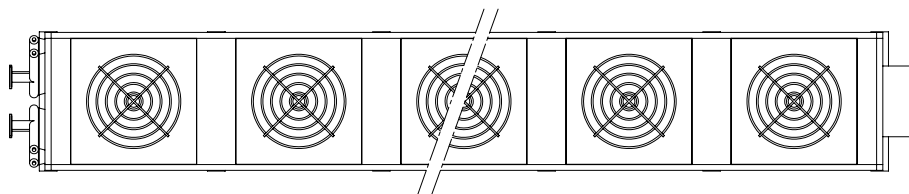
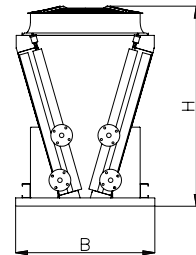
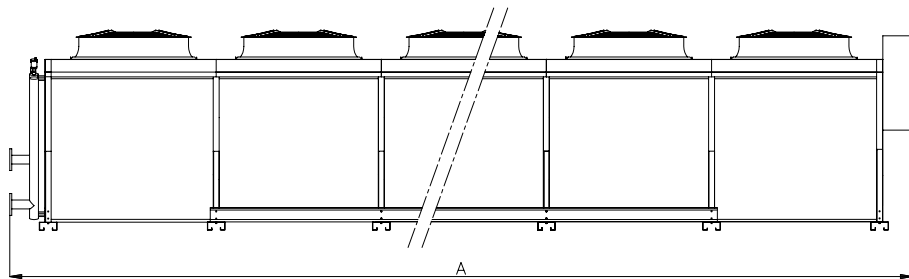
Free coolers FC-90 Series



МОДЕЛЬ MODEL	FC 11/90	FC 21/90	FC 31/90	FC 41/90	FC 51/90	FC 61/90	FC 82/90	FC 102/90	FC 122/90	FC 142/90	
Хладопроизводительность при разнице температур воздуха и выходящей воды 10°C Cooling capacity at 10°C delta temperatures between outlet water and ambient											
Хладопроизводительность Cooling capacity	кВт kW	120	240	360	480	600	720	800	1000	1200	1400
Хладопроизводительность Cooling capacity	ккал/ч kcal/h	103 200	206 400	309 600	412 800	516 000	619 200	688 000	860 000	1 032 000	1 204 000
Хладопроизводительность при разнице температур воздуха и выходящей воды 5°C Cooling capacity at 5°C delta temperatures between outlet water and ambient											
Хладопроизводительность Cooling capacity	кВт kW	72	144	216	288	360	432	480	600	720	840
Хладопроизводительность Cooling capacity	ккал/ч kcal/h	61 920	123 840	185 760	247 680	309 600	371 520	412 800	516 000	619 200	722 400
Вентиляторы Fans											
Количество Quantity	шт pcs	1	2	3	4	5	6	8	10	12	14
Диаметр Diameter	мм mm	800	800	800	800	800	800	800	800	800	800
Установленная мощность Installed power	кВт kW	3,60	7,20	10,80	14,40	18,00	21,60	28,80	36,00	43,20	50,40
Воздушный поток Air flow	м ³ /ч m ³ /h	32 400	64 800	97 200	129 600	162 000	194 400	243 200	304 000	364 800	425 600
Вместительность Capaciousness											
Объем Volume	л lt	41	82	124	165	206	247	236	294	353	412

Сухие охладители серии FC-90

Free coolers FC-90 Series



МОДЕЛЬ MODEL		FC 11/90	FC 21/90	FC 31/90	FC 41/90	FC 51/90	FC 61/90	FC 82/90	FC 102/90	FC 122/90	FC 142/90
Подвод воды Water connection											
Процесса Process	BSP BSP	1 "	2"	2 "	3"	4"	4"	4"	4"	4"	4"
Габариты/Вес Dimensions / Weight											
Основание A x B Footprint A x B	мм mm	2100 x 1180	3500 x 1180	4900 x 1180	6300 x 1180	7700 x 1180	9100 x 1180	6350 x 2140	7750 x 2140	9150 x 2140	10550 x 2140
Высота H Height H	мм mm	1780	1780	1780	1780	1780	1780	2160	2161	2162	2163
Вес Weight	кг kg	350	625	904	1183	1420	1690	2310	2806	3342	3900